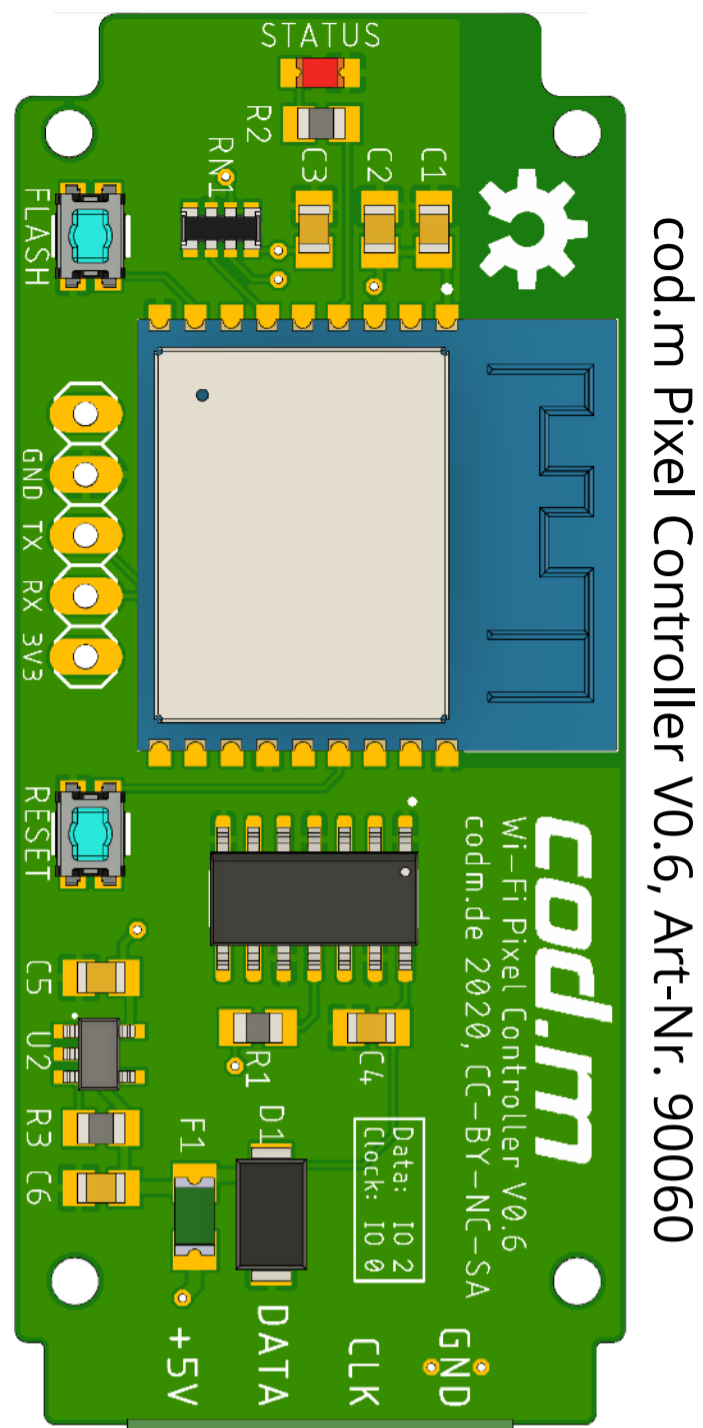
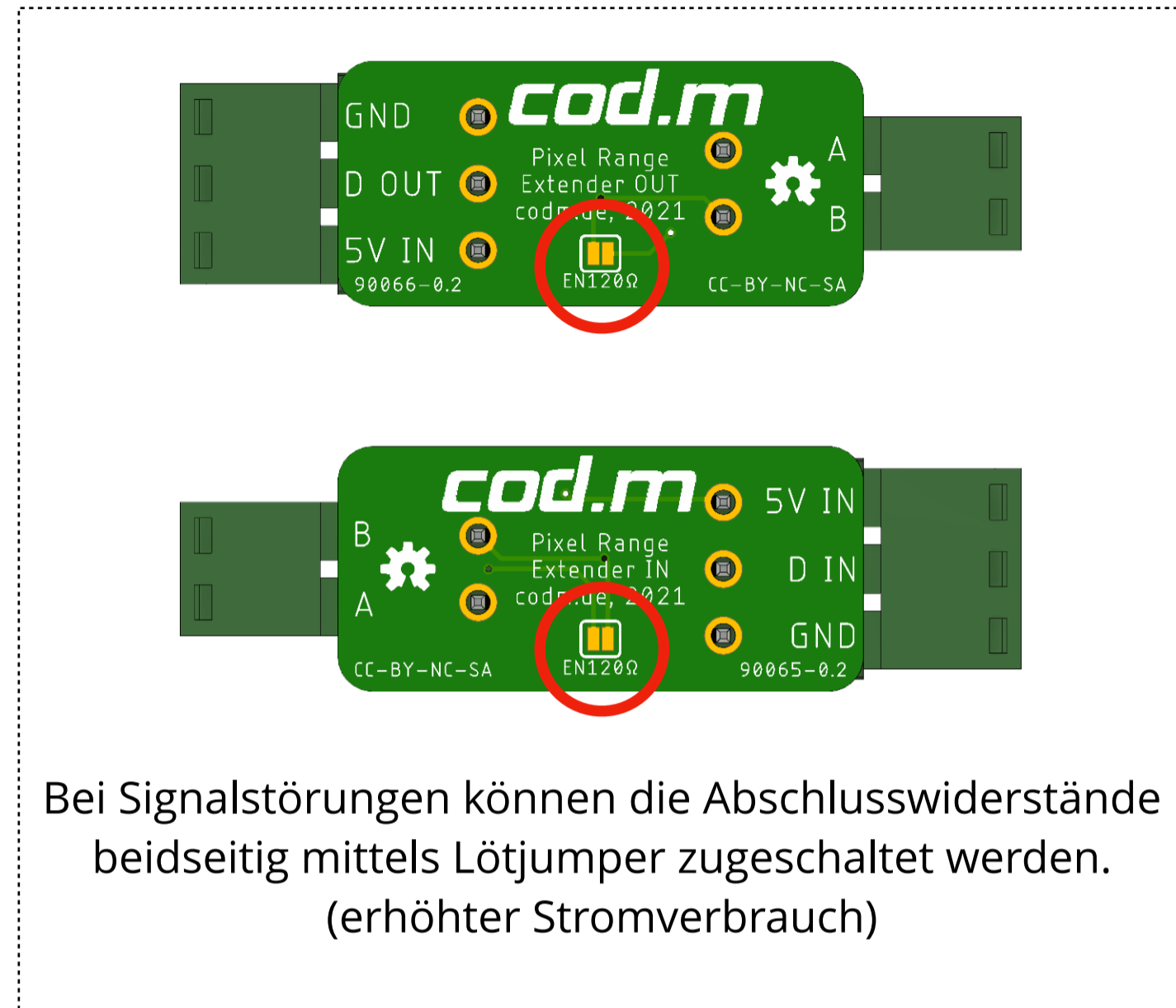


# Anschlussplan Pixel Range Extender V0.2

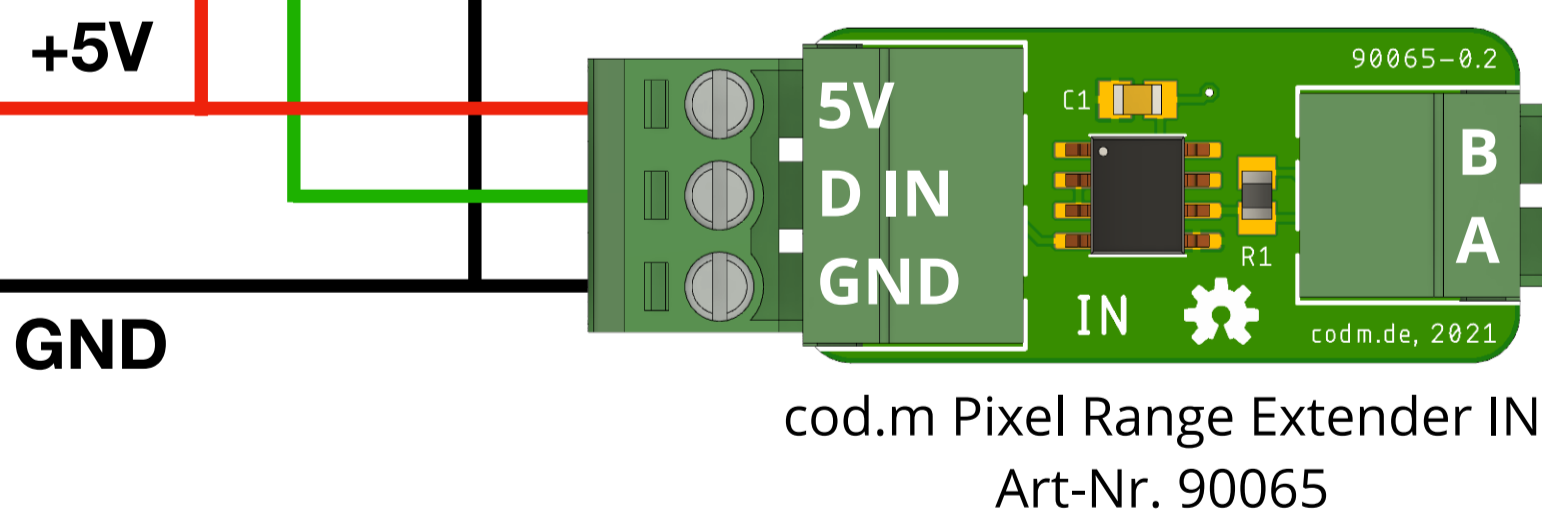
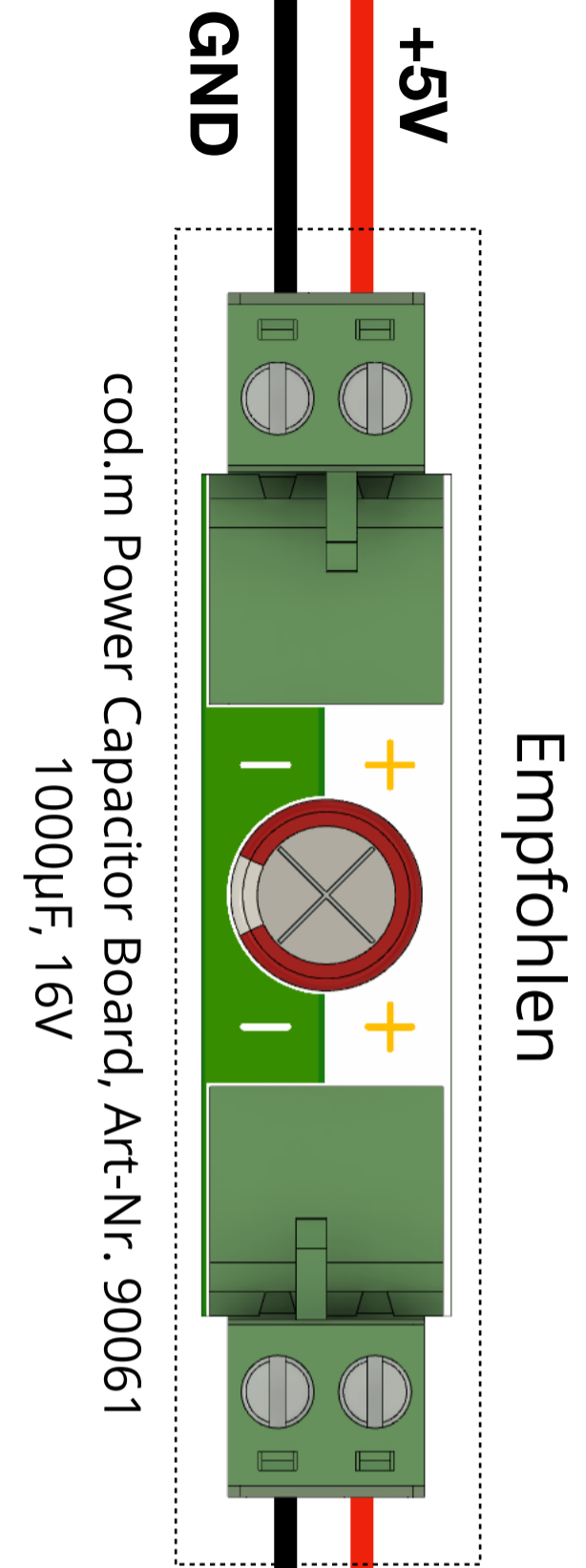
## WS281x / SK6812 / etc. bei 5V



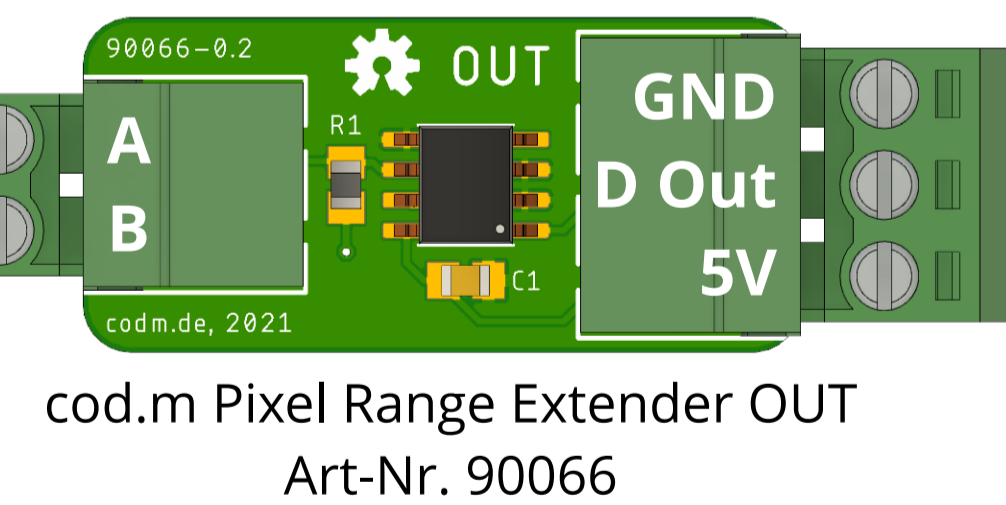
cod.m Pixel Controller V0.6, Art-Nr. 90060



Bei Signalstörungen können die Abschlusswiderstände beidseitig mittels Lötjumper zugeschaltet werden. (erhöhter Stromverbrauch)



cod.m Pixel Range Extender IN  
Art-Nr. 90065



cod.m Pixel Range Extender OUT  
Art-Nr. 90066

Netzteil entsprechend Pixelanzahl dimensionieren!

