

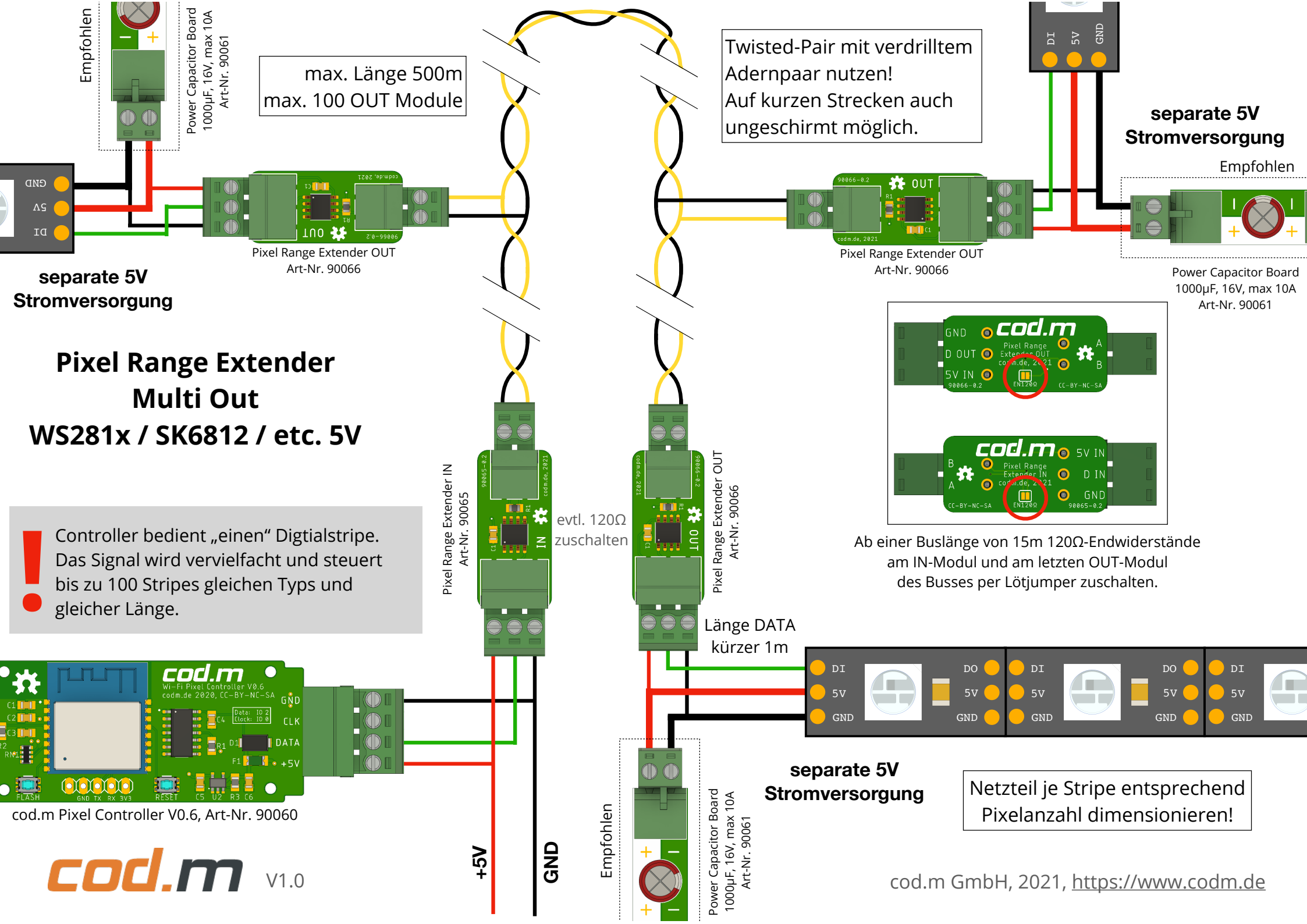
Pixel Range Extender Multi Out WS281x / SK6812 / etc. 5V

! Controller bedient „einen“ Digitalstripe.
Das Signal wird vervielfacht und steuert
bis zu 100 Stripes gleichen Typs und
gleicher Länge.

max. Länge 500m
max. 100 OUT Module

Twisted-Pair mit verdrehtem
Adernpaar nutzen!
Auf kurzen Strecken auch
ungeschirmt möglich.

Netzteil je Stripe entsprechend
Pixelanzahl dimensionieren!



separate 5V
Stromversorgung

separate 5V
Stromversorgung

separate 5V
Stromversorgung

Pixel Range Extender IN
Art-Nr. 90065

Pixel Range Extender OUT
Art-Nr. 90066

evtl. 120Ω
zuschalten

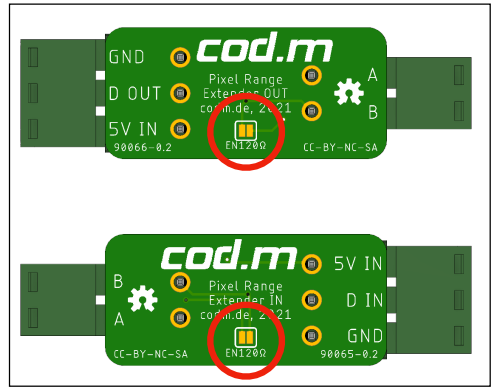
Länge DATA
kürzer 1m

cod.m Pixel Controller V0.6, Art-Nr. 90060

+5V
GND

Empfohlen
Power Capacitor Board
1000µF, 16V, max 10A
Art-Nr. 90061

Empfohlen
Power Capacitor Board
1000µF, 16V, max 10A
Art-Nr. 90061



Ab einer Buslänge von 15m 120Ω-Endwiderstände
am IN-Modul und am letzten OUT-Modul
des Busses per Lötjumper zuschalten.